

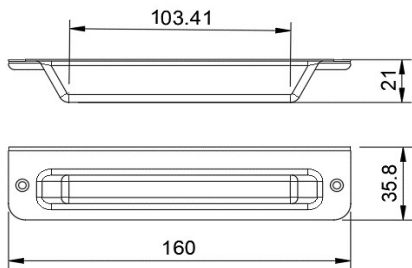
CATALOGUE

ASIA FULL SERVICE France
1, Rue des Tours Bénites
39110 Salins les Bains

asiafullservice@outlook.com
+33.6.81.36.54.74



PAGE 1 - PRODUITS SPECIAUX C-D-C SPECIFIQUE



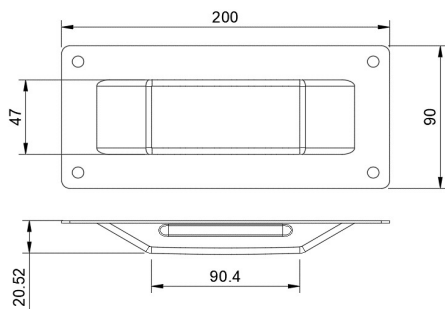
EMBOUITISSAGE

GACHE INOX

AFS-1295



Poids		Matière	INOX
Section			
Traitement	TRIBO FINITION		



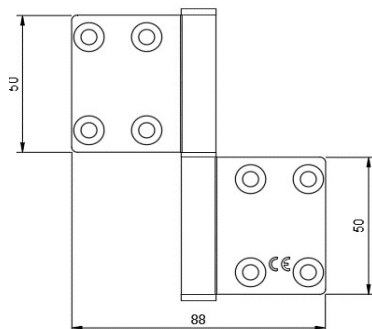
EMBOUITISSAGE

POIGNEE INOX

AFS-2037



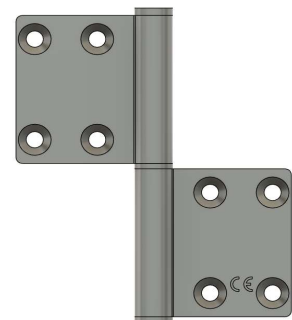
Poids		Matière	INOX
Section			
Traitement	INOX BROSSE		



EMBOUITISSAGE

CHARNIERE INOX-304

AFS-1301



Poids		Matière	INOX
Section			
Traitement	INOX BROSSE		

CATALOGUE

ASIA FULL SERVICE France
1, Rue des Tours Bénites
39110 Salins les Bains

asiafullservice@outlook.com
+33.6.81.36.54.74



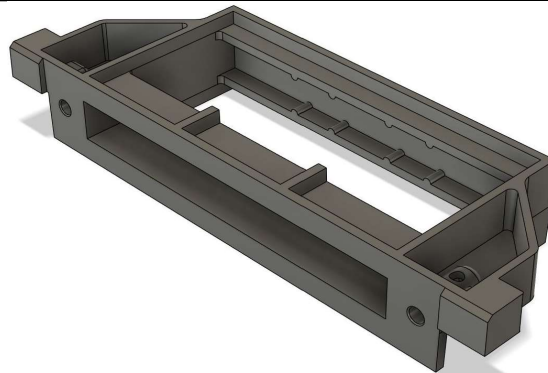
PAGE 2 - PRODUITS SPECIAUX C-D-C SPECIFIQUE



INJECTION PLASTIQUE

BOITIER SERRURE

AFS-1293



Poids

Matière

PLASTIQUE RECYCLE

Section

Traitement



SERRURE

EUROPE

AFS-9667



Poids

Matière

INOX

Section

LAITON

Traitement



POIGNEE INOX

CYLINDRE EUROPE

AFS



Poids

Matière

INOX

Section

Traitement

CATALOGUE

ASIA FULL SERVICE France
1, Rue des Tours Bénites
39110 Salins les Bains

asiafullservice@outlook.com
+33.6.81.36.54.74



PAGE 3 - PRODUITS SPECIAUX C-D-C SPECIFIQUE



PIECES FIXATION

ACIER ZINGUE

AFS



DE LA PIECE UNITAIRE A LA GRANDE SERIE

Poids

Section

Traitement

ZINGUAGE

Matière

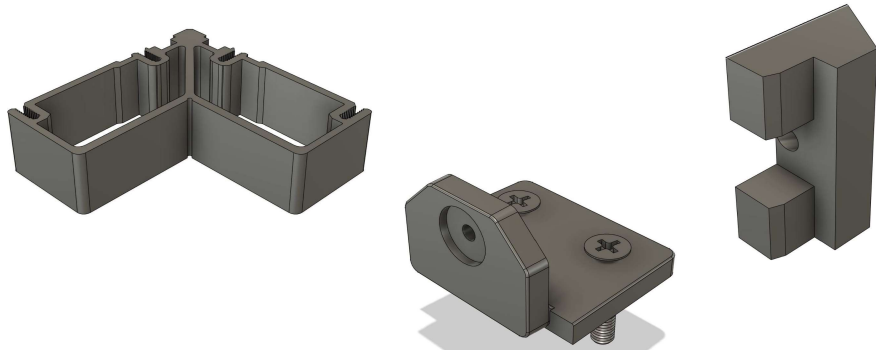
ACIER CARBON



PIECES TECHNIQUES

ALU MOULE OU USINE

PLASTIQUE POM



Poids

Section

Traitement

Matière

ALU

Matière

Plastique P-O-M



PIECES MOULEES

RACCORD PROFIL ALU

AFS

